



Uncooled D1 Full HD X4 H.265 IP66 DVE 40mK

Parametry techniczne

Model	ZNT8-B0F8-TASX4-XT
Przetwornik (Termo)	Long-Life, Uncooled IRFPA Microbolometer
Efektywna rozdzielczość	400 x 300 px
Rozmiar Pixela	17µm
Czułość	≤40mK @F1.0, 300K (reakcja temp. 30ms)
Zakres widma	8 do 14µm
Obiektyw (F1.0)	8mm
Kąty widzenia (HxV)	43° x 35.3°
Pomiar temperatury	3-5 metrów
Strefy detekcji temp.	do 16 niezależnych obiektów w scenie (twarz)
Zakres pomiaru temp.	35°C ~ 42°C z dokładnością do 0.3°C
Kompresja video/audio	H.265 / H.264, MJPEG / G.711, RAW PCM
Bitrate (CBR/VBR)	Strum.1: 500k – 6Mbit
Rozdzielczość i klatki	D1 (30kl./sek.)
Kolorowy obraz	Black-Heat / White-Heat / Rainbow / Iron-Red łącznie: 17 różnych trybów
Poprawa obrazu DVE	Tak, poziom 0 – 6
Korekcja obrazu	Auto / Ręczna / Zewnętrzna
Obrót obrazu	Horyzontalnie / Wertykalnie / Flip
Przetwornik (D/N)	1/1.9" CMOS --- IMX 2MP
Obiektyw (D/N)	2.7 – 12mm (4x) / F1.6-F2.9 / HOV: 100° ~ 33°
Rozdzielczość (D/N)	1920x1080 (30kl./sek.)
Protokoły sieciowe	HTTP, HTTPS, TCP, UDP, IPv4, IPv6, DHCP, 802.1x, RTSP, NTP, PPPoE, Unicast, Multicast
Obsługa RTSP	Standard RFC2326 (VLC Player / QuickTime)
Zabezpieczenia	Autoryzacja użytkownika, WatchDog sprzętowy
Kompatybilność	ONVIF, CGI
Interfejs Ethernet	10/100 Base-T, RJ45

Adaptory do mocowania:



ZA8-CBK346
(w komplecie)



ZA8-CBK350
(do kamery ZNT8-B0F8-TASX4-XT)



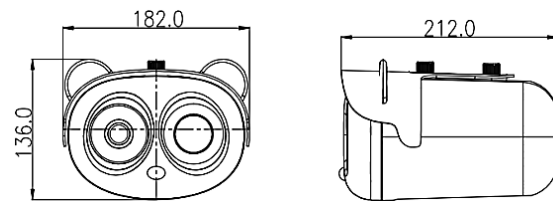
ZA8-CBK350A
(do urządzenia BlackBody)

Model: ZNT8-B0F8-TASX4-XT

Cechy szczególne:

- **Uncooled IRFPA Microbolometer** - wydajny przetwornik obrazu bazujący na sprawdzonych technologiach detekcji.
- Duża czułość 40mK zapewnia wysoki stopień wykrywalności obiektów.
- **Pomiar temperatury** - umożliwia pomiar temperatury w zdefiniowanym na obrazie obszarze oraz wywołanie alarmu w przypadku przekroczenia zdefiniowanego zakresu pomiędzy - 35°C a 42°C z dokładnością do +/- 0.3°C przy wykorzystaniu modułu ZNT8-TH01.
- **Tryb kolorowy** - umożliwia aż 17 opcji odzwierciedlenia zakresu temperatur w zależności od upodobań, składają się na to głównie "Black-Heat" / "White-Heat" / "Rainbow" / "Iron-Red".
- **Obsługa poprawy obrazu "DVE"** - pozwala na poprawę obrazu nawet w trudnych warunkach środowiskowych.
- **BlackBody** – moduł do kalibracji odczytów pomiaru temperatury dla zachowania dokładności pomiarowych na poziomie +/-0.3°C

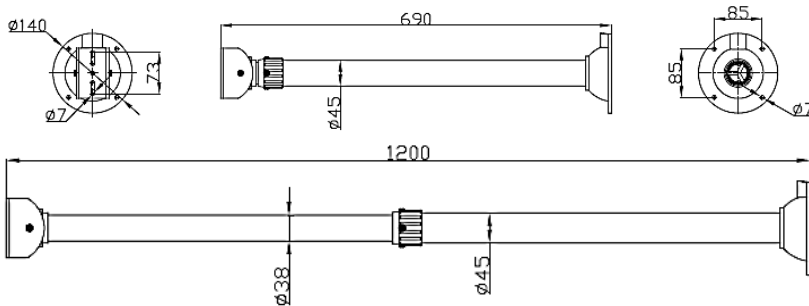
Wymiary zewnętrzne:



Audio	1 x WE / 1 x WY
Alarm	2 x WE / 2 x WY
RS-485	Tak
Wyjście analogowe	N / D
Zasilanie	12V DC / PoE (802.3af) BlackBody – 24VDC
Pobór prądu	Maks. 10W BlackBody – 35W
Temperatura działania	5°C ... +30°C
Maks. wilgotność	80%
Certyfikaty i klasy	CE / FCC / IP66 Blackbody - IP44
Wymiary / masa	212 x 182 x 136 mm / 2kg

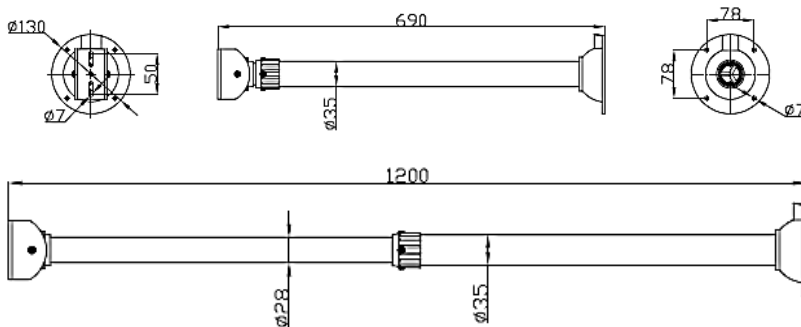
Wymiary uchwytów do mocowania systemu do pomiaru temperatury

ZA8-CBK350 - uchwyt sufitowy do montażu kamery ZNT8-B0F8-TASX4-XT



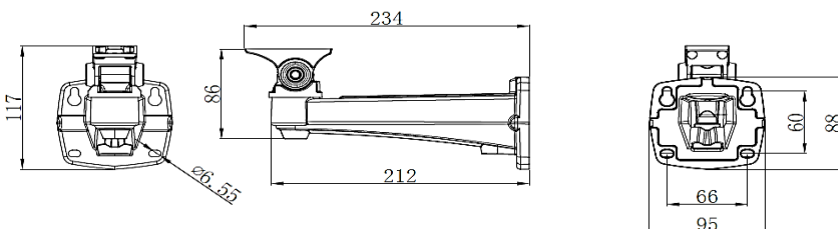
- regulacja kąta nachylenia kamery
- regulowana długość: 690 – 1.200mm
- ciężar własny: 1.020g
- obciążenie maks.: 5kg
- kolor: biały
- materiał: stop aluminium

ZA8-CBK350A - uchwyt sufitowy do montażu urządzenia BlackBody



- regulacja kąta nachylenia BlackBody
- regulowana długość: 690 – 1.200mm
- ciężar własny: 820g
- obciążenie maks.: 5kg
- kolor: biały
- materiał: stop aluminium

ZA8-CBK346A - uchwyt ścienny do montażu kamery ZNT8-B0F8-TASX4-XT oraz urządzenia BlackBody



- regulacja kąta nachylenia kamery oraz BlackBody
- ciężar własny: 414g
- kolor: biały
- materiał: stop aluminium